

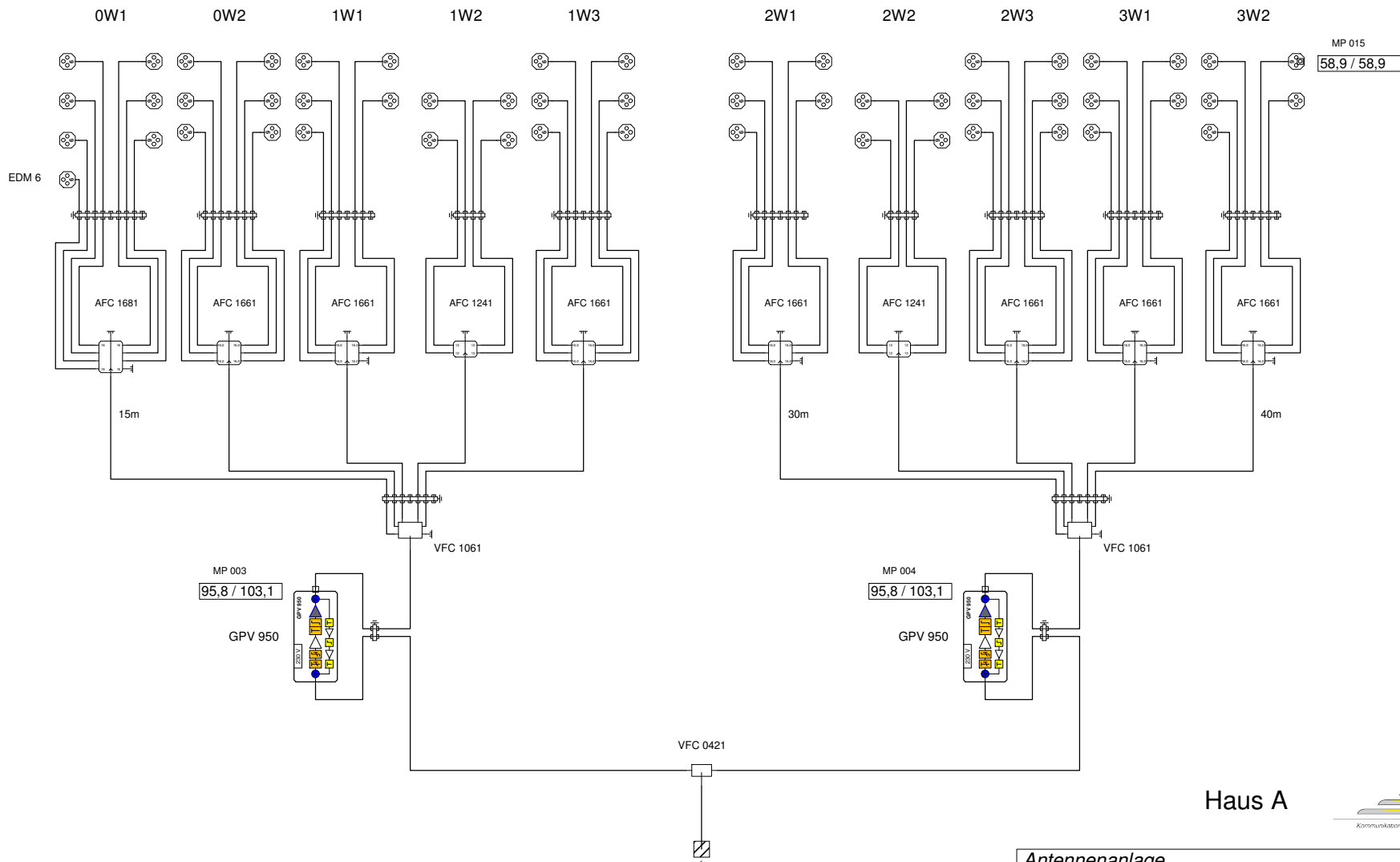
**Antennenanlage**  
**1. Änderung BK Netz 1006 MHz BV Hattersheim ÜP Haus A**

Betreiber

Version	Bearbeitet von <b>Me</b>	Datum <b>23.10.2020</b>
---------	-----------------------------	----------------------------

Größe <b>DIN A2</b>	Datei <b>20-113859Ä1.net</b>	Blatt Id:1/Nr:1, 1/7
------------------------	---------------------------------	-------------------------

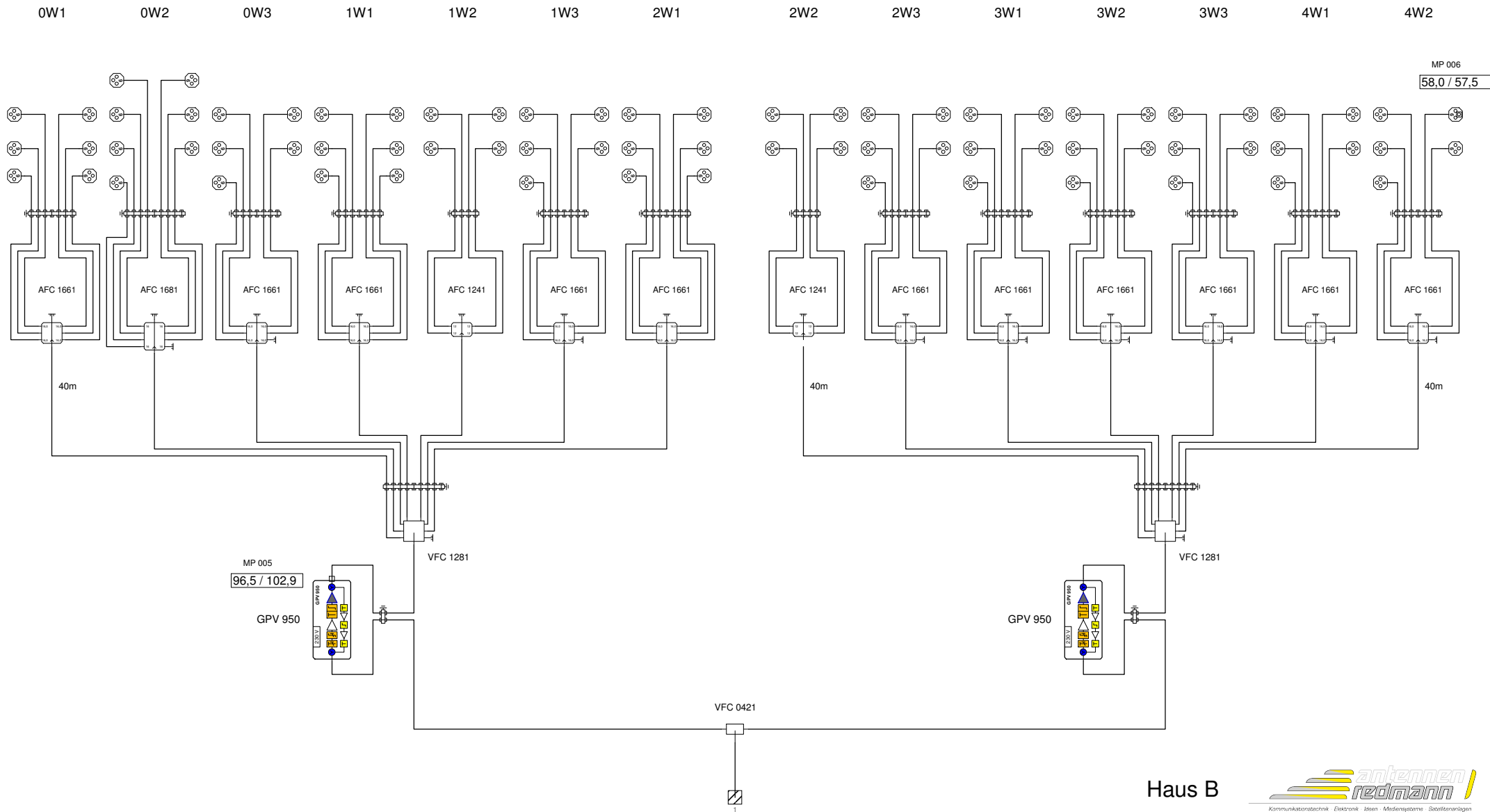
AND Version 4.12, Serien-Nr. 36705-2 für: <b>Triax GmbH</b>	Blattname
--	-----------



Haus A



<b>Antennenanlage</b>		
<b>1. Änderung BK Netz 1006 MHz BV Hattersheim ÜP Haus A</b>		
Betreiber		
Version	Bearbeitet von <b>Me</b>	Datum <b>23.10.2020</b>
Größe <b>DIN A3</b>	Datei <b>20-113859Ä1.net</b>	Blatt id:2/Nr:2, 2/7
AND Version 4.12, Serien-Nr. 36705-2 für:		Blattname
<b>Triax GmbH</b>		



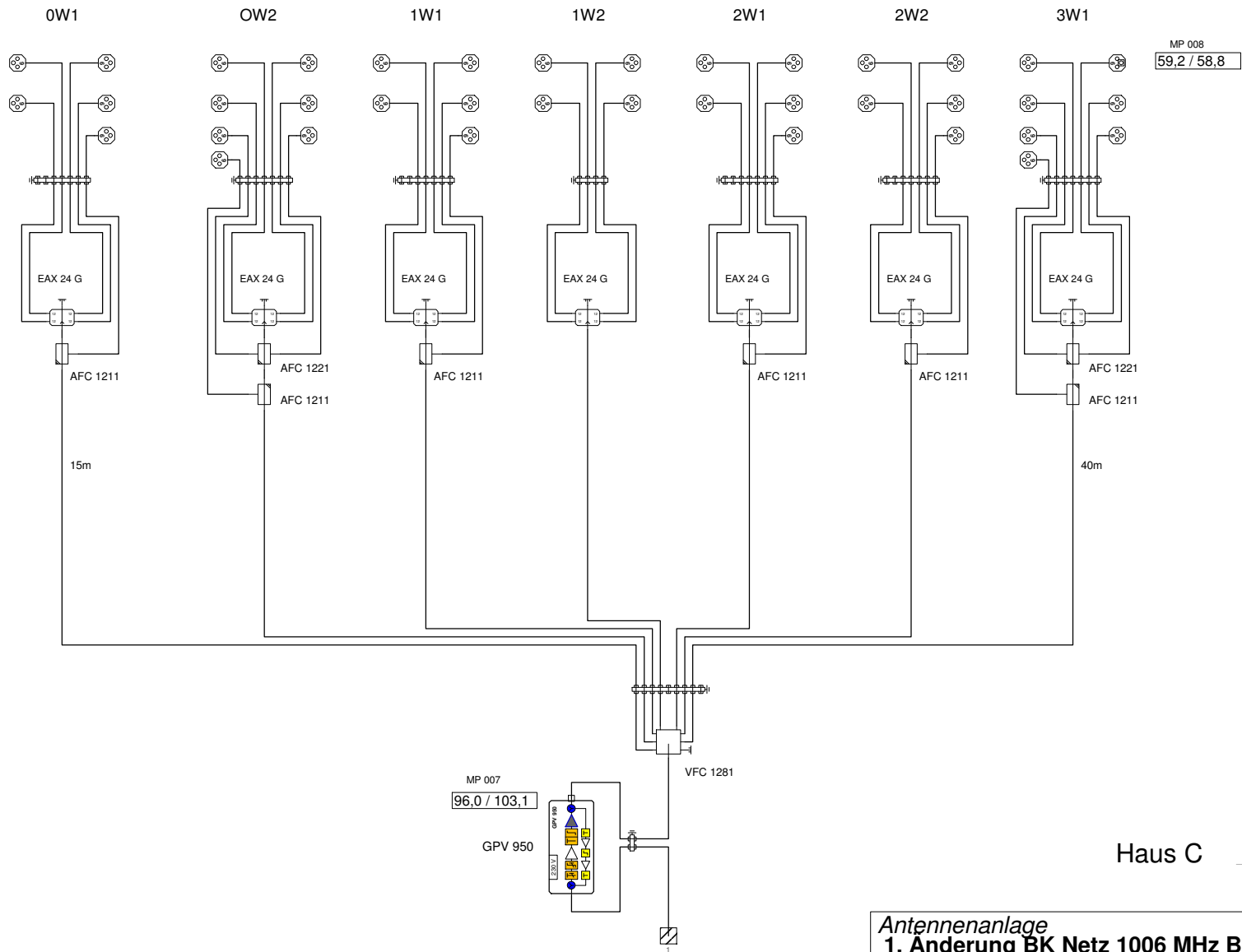
MP 006  
58,0 / 57,5

MP 005  
96,5 / 102,9

Haus B



<b>Antennenanlage</b>		
<b>1. Änderung BK Netz 1006 MHz BV Hattersheim ÜP Haus A</b>		
<i>Betreiber</i>		
<i>Version</i>	<i>Bearbeitet von</i>	<i>Datum</i>
	<b>Me</b>	<b>23.10.2020</b>
<i>Größe</i>	<i>Datei</i>	<i>Blatt</i>
<b>DIN A3</b>	<b>20-113859Ä1.net</b>	<b>id:3/Nr:3, 3/7</b>
<i>AND Version 4.12, Serien-Nr. 36705-2 für:</i>		<i>Blattname</i>
<b>Triax GmbH</b>		



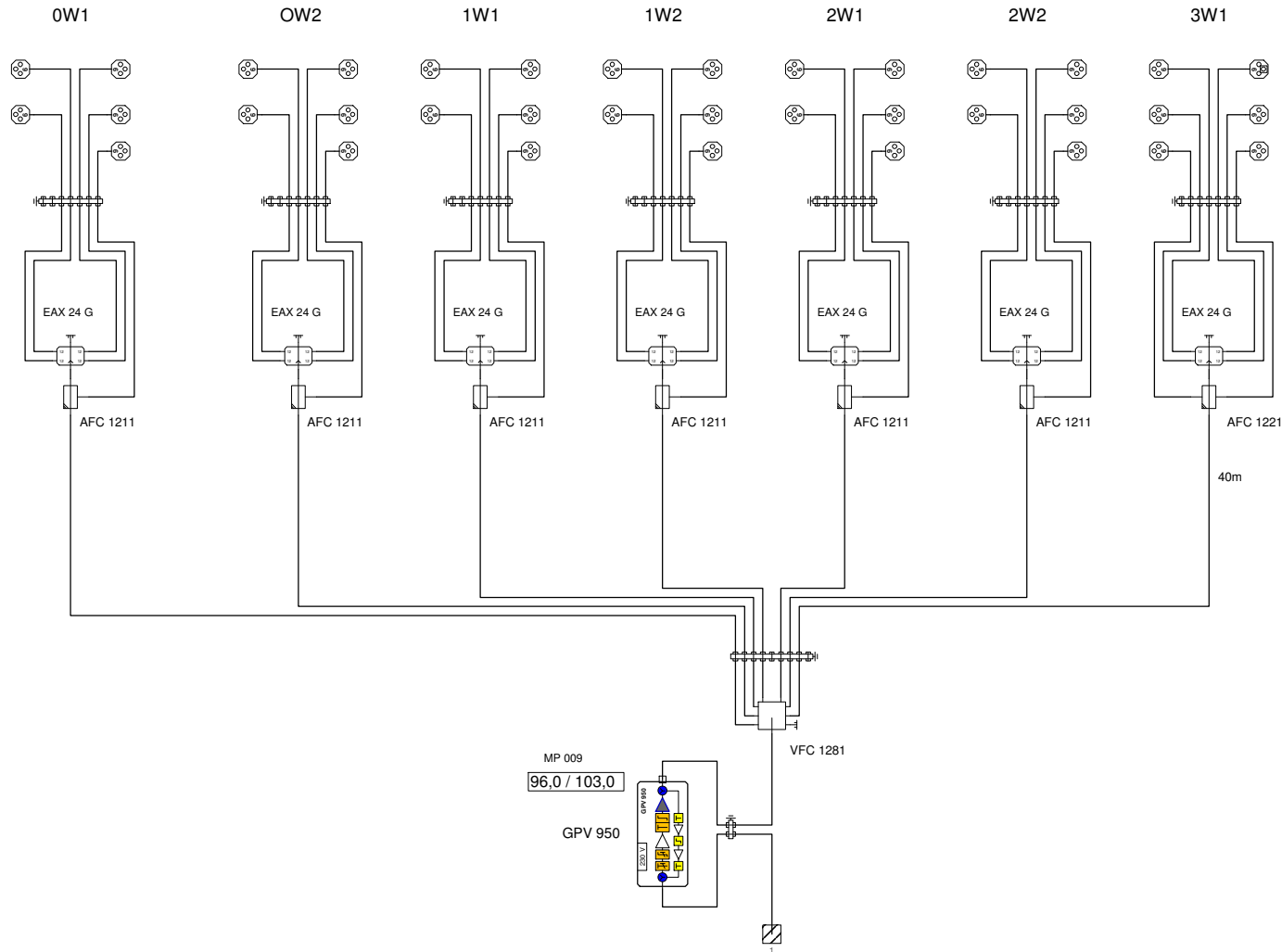
Haus C



**Antennenanlage**  
**1. Änderung BK Netz 1006 MHz BV Hattersheim ÜP Haus A**

Betreiber

Version	Bearbeitet von <b>Me</b>	Datum <b>23.10.2020</b>
Größe <b>DIN A3</b>	Datei <b>20-113859Ä1.net</b>	Blatt id:4/Nr:4, 4/7
AND Version 4.12, Serien-Nr. 36705-2 für: <b>Triax GmbH</b>		Blattname



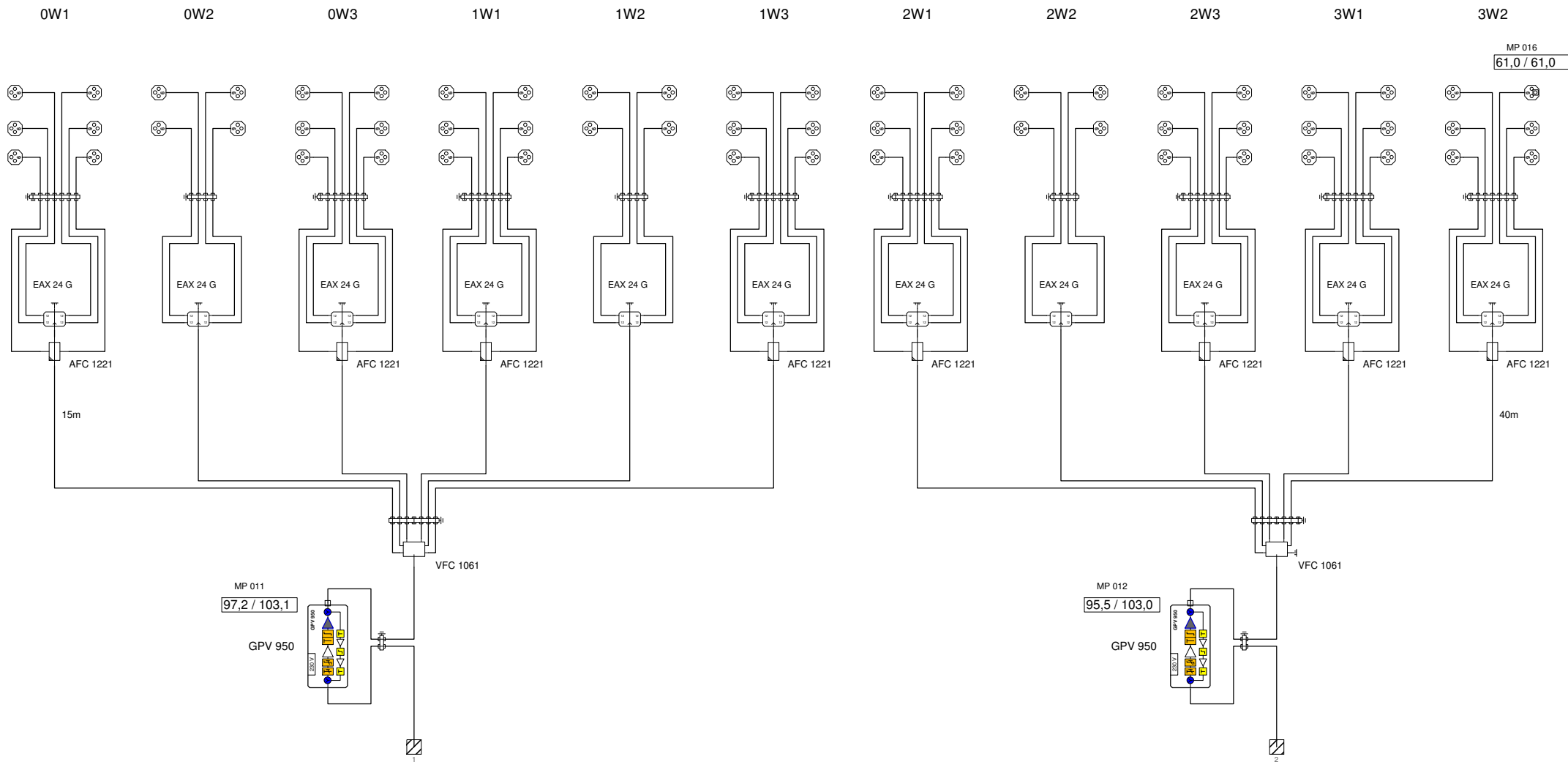
MP 010  
59,9 / 59,7

MP 009  
96,0 / 103,0  
GPV 950

Haus D



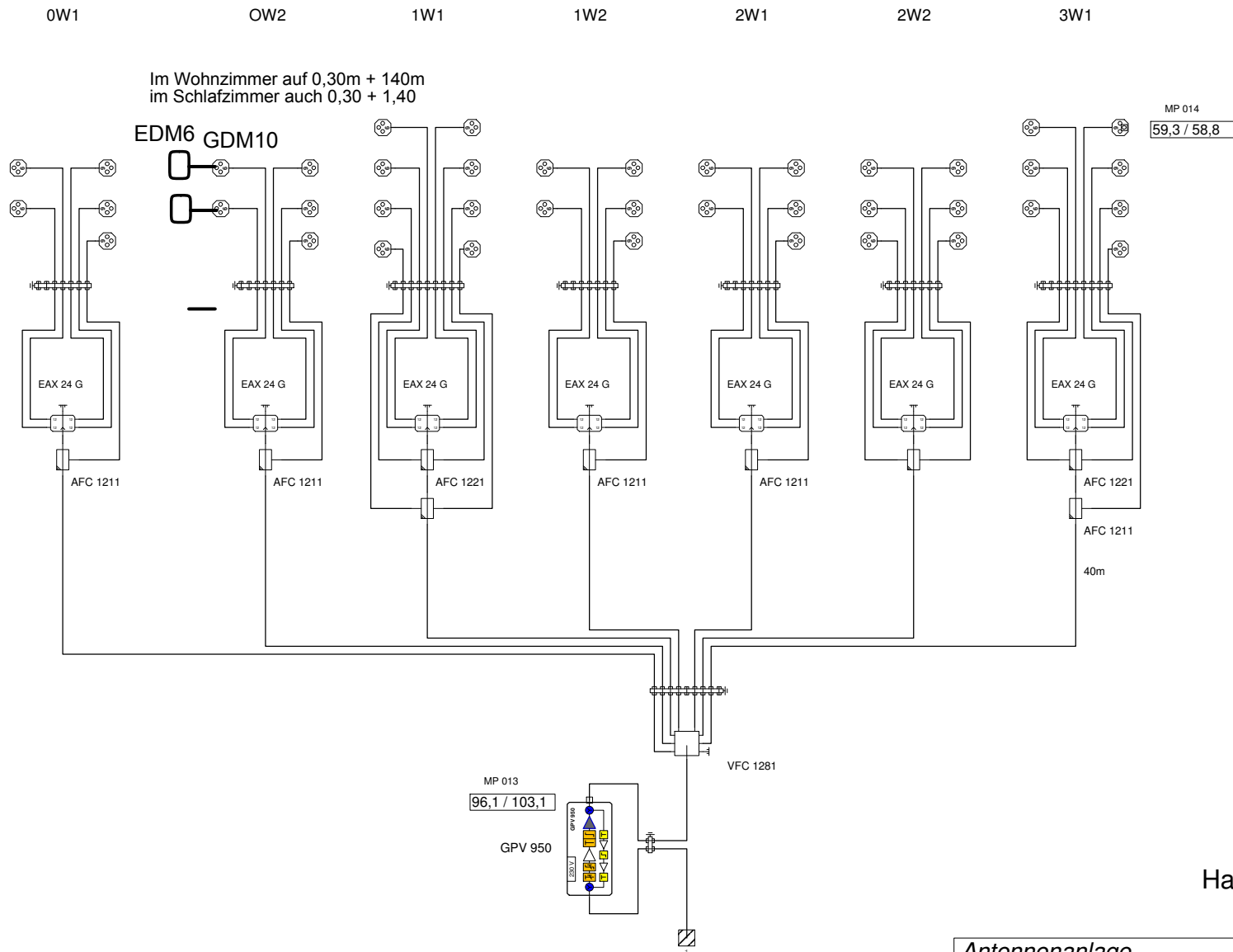
<b>Antennenanlage</b>		
<b>1. Änderung BK Netz 1006 MHz BV Hattersheim ÜP Haus A</b>		
<i>Betreiber</i>		
<i>Version</i>	<i>Bearbeitet von</i> <b>Me</b>	<i>Datum</i> <b>23.10.2020</b>
<i>Größe</i> <b>DIN A3</b>	<i>Datei</i> <b>20-113859Ä1.net</b>	<i>Blatt</i> <b>id:5/Nr:5, 5/7</b>
<i>AND Version 4.12, Serien-Nr. 36705-2 für:</i> <b>Triax GmbH</b>		<i>Blattname</i>



Haus K



<b>Antennenanlage</b>		
<b>1. Änderung BK Netz 1006 MHz BV Hattersheim ÜP Haus A</b>		
<i>Betreiber</i>		
<i>Version</i>	<i>Bearbeitet von</i> <b>Me</b>	<i>Datum</i> <b>23.10.2020</b>
<i>Größe</i> <b>DIN A3</b>	<i>Datei</i> <b>20-113859Ä1.net</b>	<i>Blatt</i> <b>Id:6/Nr:6, 6/7</b>
<i>AND Version 4.12, Serien-Nr. 36705-2 für:</i> <b>Triax GmbH</b>		<i>Blattname</i>



Haus L



<b>Antennenanlage</b>		
<b>1. Änderung BK Netz 1006 MHz BV Hattersheim ÜP Haus A</b>		
<i>Betreiber</i>		
<i>Version</i>	<i>Bearbeitet von</i> <b>Me</b>	<i>Datum</i> <b>23.10.2020</b>
<i>Größe</i> <b>DIN A3</b>	<i>Datei</i> <b>20-113859Ä1.net</b>	<i>Blatt</i> id:7/Nr:7, 7/7
<i>AND Version 4.12, Serien-Nr. 36705-2 für:</i> <b>Triax GmbH</b>		<i>Blattname</i>