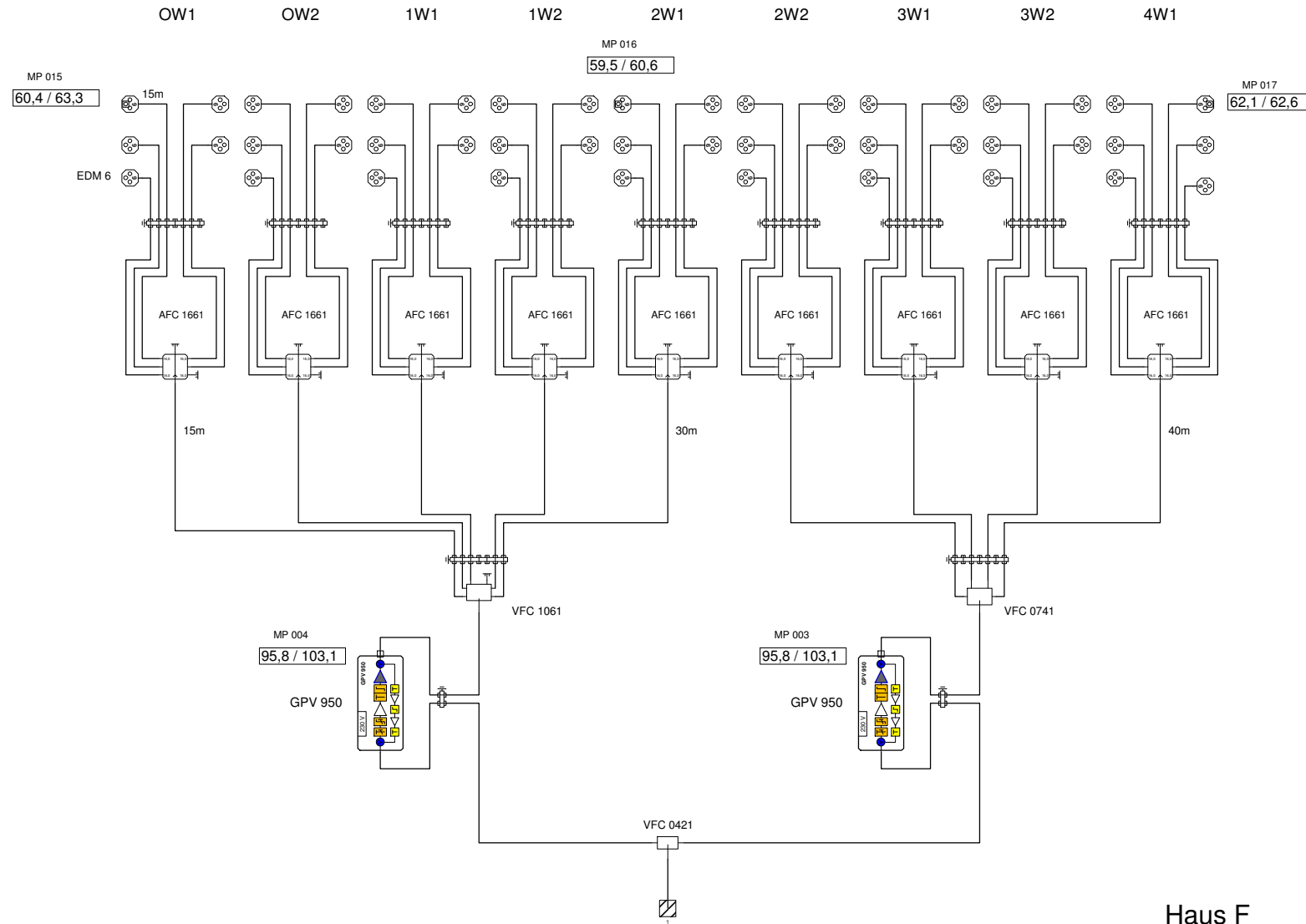


| | | |
|---|--|---------------------------------------|
| Antennenanlage 1. Änderung BK Netz 1006 MHz BV Hattersheim ÜP Haus F | | |
| <i>Betreiber</i> | | |
| <i>Version</i> | <i>Bearbeitet von</i> Me | <i>Datum</i> 23.10.2020 |
| <i>Größe</i> DIN A2 | <i>Datei</i> 20-113860Ä1.net | <i>Blatt</i> Id:1/Nr:1, 1/7 |
| <i>AND Version 4.12, Serien-Nr. 36705-2 für:</i> Triax GmbH | | <i>Blattname</i> |



Haus F

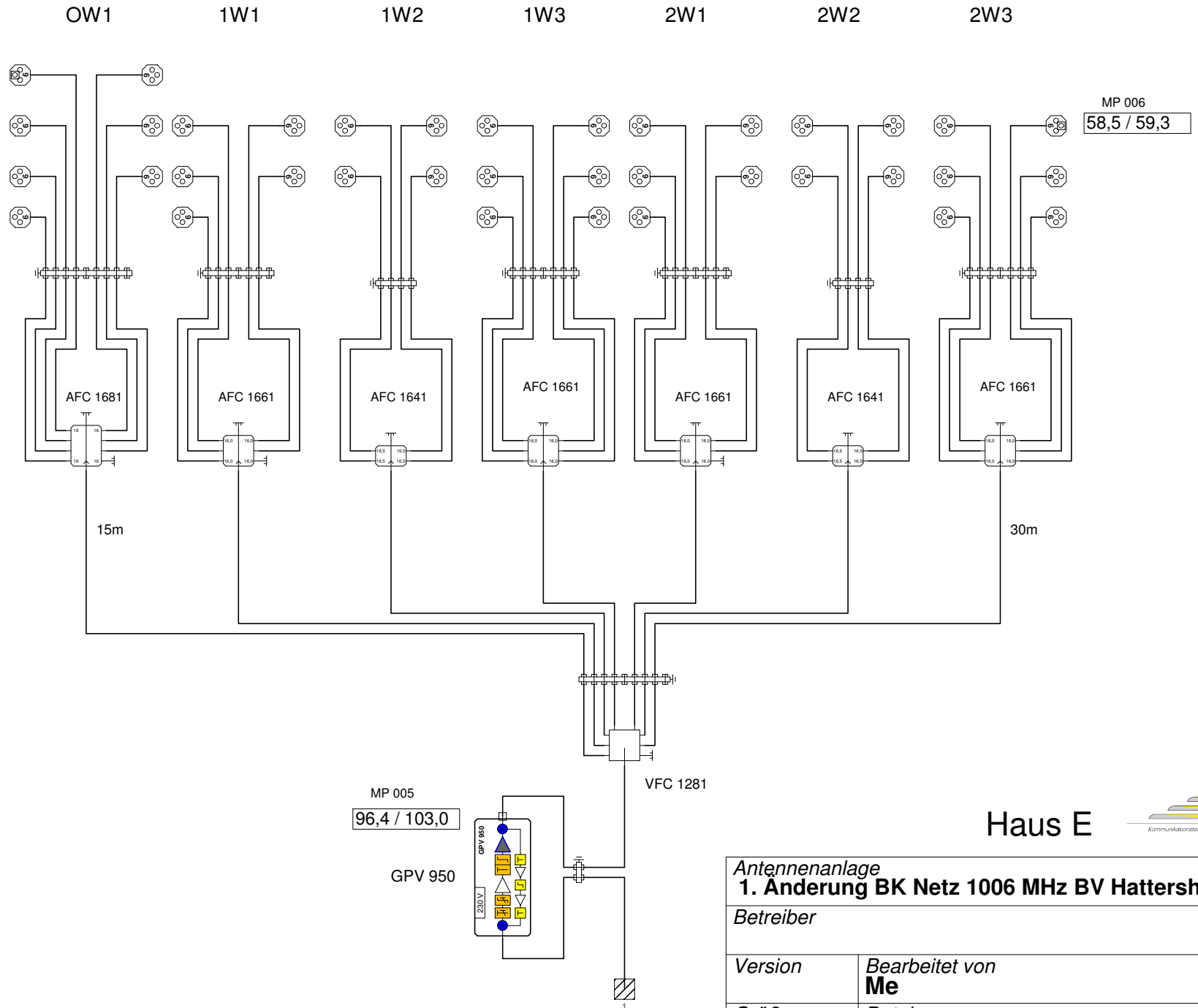


Antennenanlage
1. Änderung BK Netz 1006 MHz BV Hattersheim ÜP Haus F

Betreiber

| | | |
|--|---------------------------------|----------------------------|
| Version | Bearbeitet von Me | Datum 23.10.2020 |
| Größe DIN A3 | Datei 20-113860Ä1.net | Blatt id:2/Nr:2, 2/7 |
| AND Version 4.12, Serien-Nr. 36705-2 für: Triax GmbH | | Blattnamen |

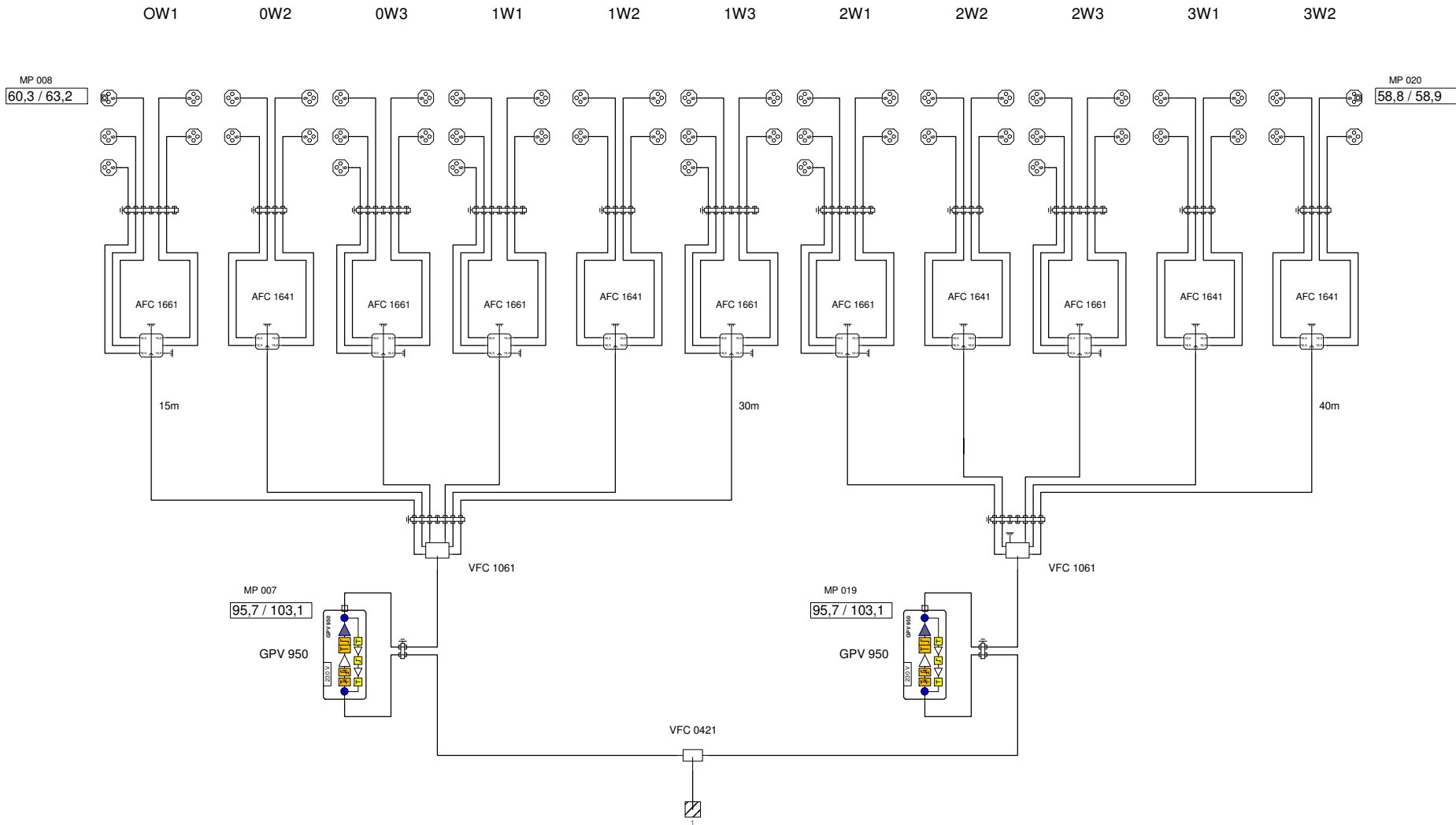
MP 018
59,1 / 61,1



Haus E



| | | |
|---|--|---------------------------------------|
| Antennenanlage | | |
| 1. Änderung BK Netz 1006 MHz BV Hattersheim ÜP Haus F | | |
| <i>Betreiber</i> | | |
| <i>Version</i> | <i>Bearbeitet von</i> Me | <i>Datum</i> 23.10.2020 |
| <i>Größe</i> DIN A4 | <i>Datei</i> 20-113860Ä1.net | <i>Blatt</i> Id:3/Nr:3, 3/7 |
| <i>AND Version 4.12, Serien-Nr. 36705-2 für:</i> Triax GmbH | | <i>Blattname</i> |



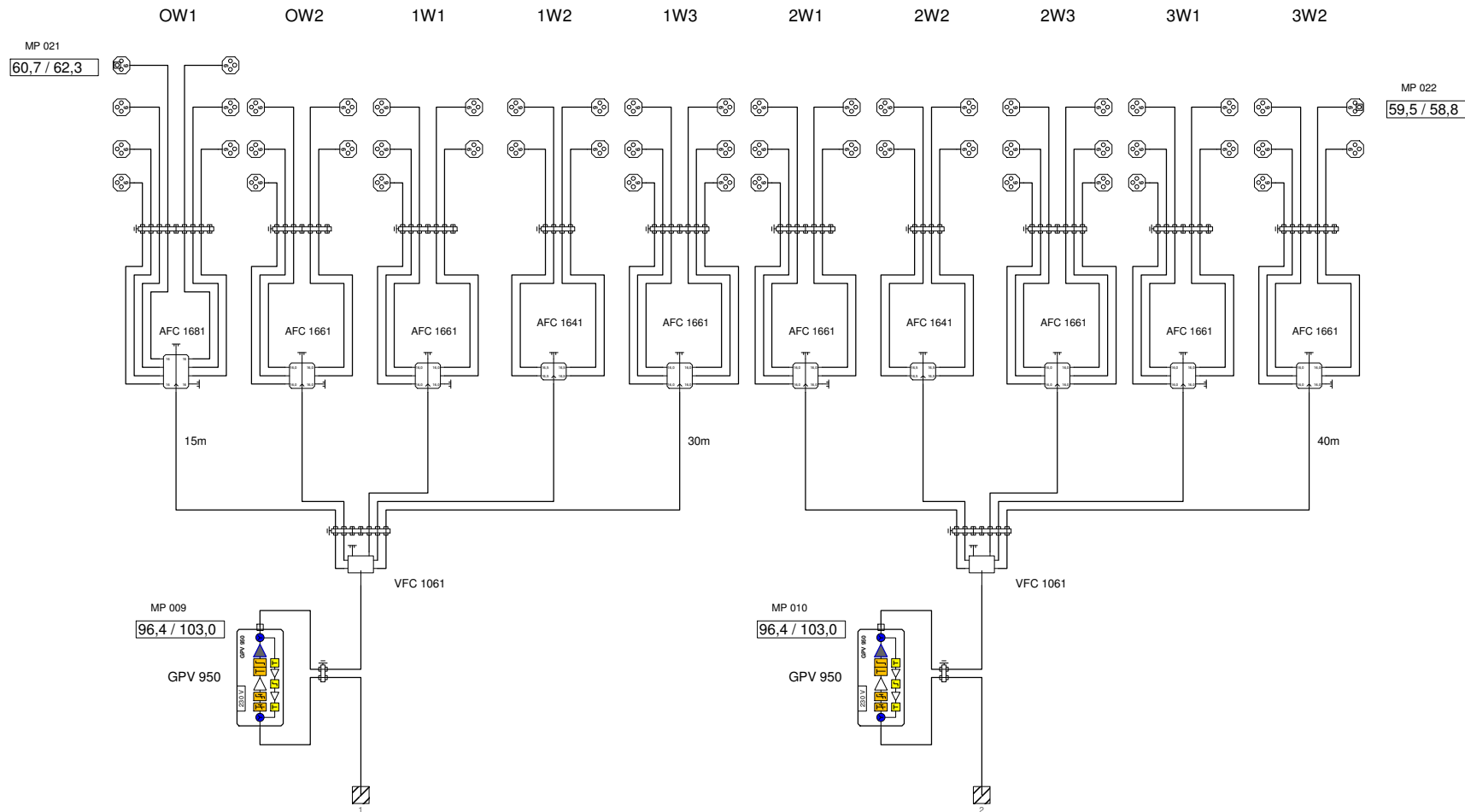
Haus G



Antennenanlage
1. Änderung BK Netz 1006 MHz BV Hattersheim ÜP Haus F

Betreiber

| | | |
|---|--|---------------------------------------|
| <i>Version</i> | <i>Bearbeitet von</i> Me | <i>Datum</i> 23.10.2020 |
| <i>Größe</i> DIN A3 | <i>Datei</i> 20-113860Ä1.net | <i>Blatt</i> Id:4/Nr:4, 4/7 |
| <i>AND Version 4.12, Serien-Nr. 36705-2 für:</i> Triax GmbH | | <i>Blattname</i> |



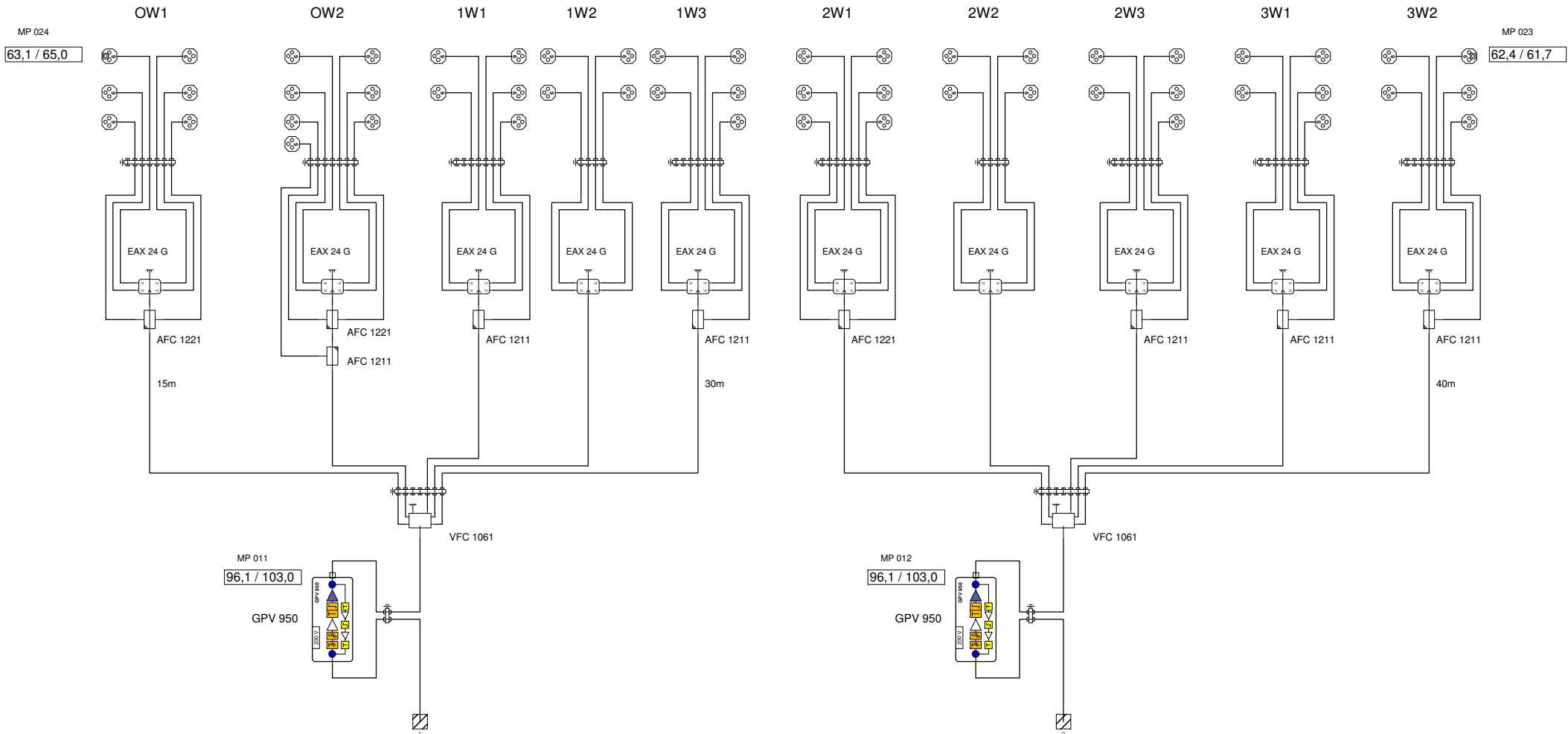
Haus H



**Antennenanlage
1. Änderung BK Netz 1006 MHz BV Hattersheim ÜP Haus F**

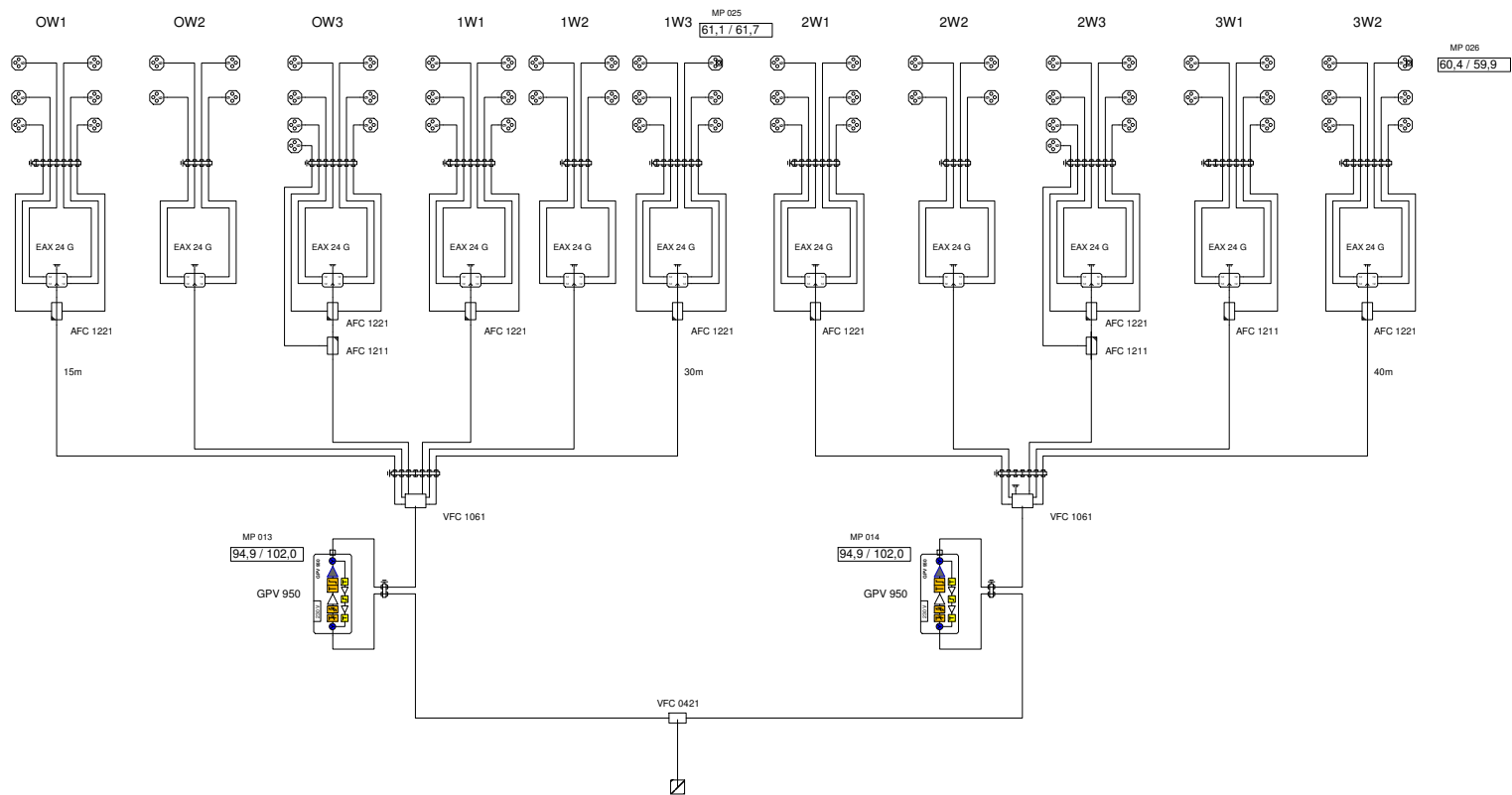
Betreiber

| | | |
|---|--|---------------------------------------|
| <i>Version</i> | <i>Bearbeitet von</i> Me | <i>Datum</i> 23.10.2020 |
| <i>Größe</i> DIN A3 | <i>Datei</i> 20-113860Ä1.net | <i>Blatt</i> Id:5/Nr:5, 5/7 |
| <i>AND Version 4.12, Serien-Nr. 36705-2 für:</i> Triax GmbH | | <i>Blattname</i> |



Haus J

| | | |
|---|--|---------------------------------------|
| Antennenanlage | | |
| 1. Änderung BK Netz 1006 MHz BV Hattersheim ÜP Haus F | | |
| <i>Betreiber</i> | | |
| <i>Version</i> | <i>Bearbeitet von</i> Me | <i>Datum</i> 23.10.2020 |
| <i>Größe</i> DIN A3 | <i>Datei</i> 20-113860Ä1.net | <i>Blatt</i> Id:6/Nr:6, 6/7 |
| <i>AND Version 4.12, Serien-Nr. 36705-2 für:</i> Triax GmbH | | <i>Blattname</i> |



Haus I



| | | |
|---|--|---------------------------------------|
| Antennenanlage 1. Änderung BK Netz 1006 MHz BV Hattersheim ÜP Haus F | | |
| <i>Betreiber</i> | | |
| <i>Version</i> | <i>Bearbeitet von</i> Me | <i>Datum</i> 23.10.2020 |
| <i>Größe</i> DIN A2 | <i>Datei</i> 20-113860Ä1.net | <i>Blatt</i> Id:7/Nr:7, 7/7 |
| <i>AND Version 4.12, Serien-Nr. 36705-2 für:</i> Triax GmbH | | <i>Blattname</i> |